

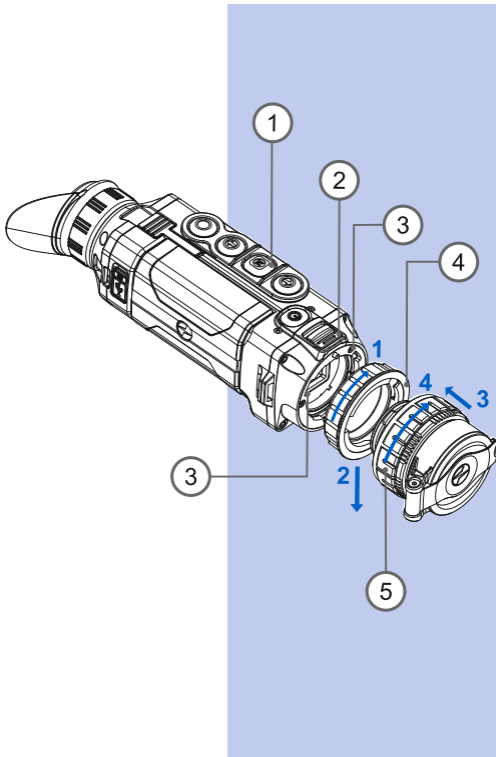


• www.pulsar-nv.com

HELION THERMAL IMAGING LENS

I N S T R U C T I O N S

ENGLISH / FRANÇAIS / DEUTSCH / ESPAÑOL / ITALIANO / РУССКИЙ



ENGLISH • HELION LENS

Quick-release thermal lenses with focal length **F28 mm (79053)**; **F38 mm (79053)** and **F50 mm (79055)** are designed to be utilized as removable lenses for thermal imagers **HELION XP28**; **HELION XP38**; **HELION XP50**.

IN ORDER TO INSTALL A QUICK-RELEASE THERMAL LENS:

- Turn off your thermal imager.
- Move the latch **(2)** on the thermal imager backwards, turn counterclockwise all the way and remove the lens. Close the removed lens with protective covers.
- Remove the cover **(4)** from the quick-release lens **(5)** by turning it counter-clockwise (see figure).
- Install a new lens by matching the cogs of the lens with the grooves **(3)** of your thermal imager, move the latch backwards and turn the lens clockwise all the way until the latch **(2)** snaps in.
- Select item "Lens selection" in the menu and press the **M (1)** button.
- Using the navigation buttons, select a value corresponding to the installed lens: 28; 38 or 50.
- Confirm your choice with a short press of the **M** button.

SAFETY MEASURES:

- When changing the lens, prevent the intrusion of debris, moisture (raindrops) inside your thermal imager – this may affect the image quality.
- When moving the lens from a cold location to a warm one, condensation may form on the surface and/or its inner parts. To prevent condensation, put the lens into a sealed plastic bag before moving the lens. Remove the lens as soon as it gets warmer. Do the same procedure when moving the lens from warm location into a cold one.
- Do not leave the lens in extremely high temperatures, for example in a car, or in direct sunlight.

FRANÇAIS • LENTILLE HELION

Les lentilles thermiques à détachement rapide avec distance focale **F28 mm (79053)** ; **F38 mm (79053)** et **F50 mm (79055)** sont conçues pour être utilisées comme lentilles amovibles pour les imageurs thermiques **HELION XP28** ; **HELION XP38** ; **HELION XP50**.

POUR INSTALLER UNE LENTILLE THERMIQUE À DÉTACHEMENT RAPIDE :

- Éteignez votre imageur thermique.
- Tirez en arrière le loquet **(2)** sur l'imageur thermique, faites-le tourner au maximum dans le sens antihoraire et enlevez la lentille. Fermez la lentille déposée à l'aide des couvercles de protection.
- Enlevez le couvercle **(4)** de la lentille amovible **(5)** en le faisant tourner dans le sens antihoraire (voir image).
- Installez une nouvelle lentille en faisant coïncider les dents de la lentille avec les rainures **(3)** de votre imageur thermique, tirez en arrière le loquet et tournez la lentille dans le sens horaire au maximum jusqu'à ce que le loquet **(2)** s'encliquette.
- Sélectionnez l'option « Lens selection » (sélection de lentille) dans le menu et appuyez sur le bouton **M (1)**.
- En utilisant les boutons de navigation, sélectionnez une valeur correspondante à la lentille installée : 28 ; 38 ou 50.
- Confirmez votre choix en appuyant rapidement sur le bouton **M**.

MESURES DE SÉCURITÉ :

- Au moment du remplacement de la lentille, empêchez les débris et l'humidité (gouttes de pluie) de pénétrer à l'intérieur de votre imageur thermique – ceci pourrait affecter la qualité de l'image.
- Lorsque vous transférez la lentille depuis un emplacement froid vers un emplacement chaud, de la condensation peut se former sur la surface et/ou sur les pièces internes. Pour éviter la condensation, placez la lentille dans un sac en plastique étanche avant de transférer la lentille. Enlevez la lentille dès qu'elle devient plus chaude. Appliquez la même procédure pour déplacer la lentille depuis un emplacement chaud vers un emplacement froid.
- Ne laissez pas la lentille exposée à des températures extrêmement élevées, par exemple dans une voiture ou exposée aux rayons solaires directs.

DEUTSCH • OBJEKTIVE HELION

Schnell abnehmbare Wärmebildobjektive mit Fokus Brennweite F28 mm (79053); F38 mm (79053) und F50 mm (79055) sind für die Anwendung als schnell auswechselbare Objektive für Wärmebildmonokulare **HELION XP28**; **HELION XP38**; **HELION XP50** bestimmt.

UM DAS SCHNELL ABNEHMBARE OBJEKTIV ZU MONTIEREN, IST FOLGENDES ZU TUN:

- Schalten Sie Ihr Wärmebildmonokular aus.
- Setzen Sie die Klinke auf dem Monokultur (2) zurück, drehen Sie das Objektiv im Uhrzeigersinn bis zum Anschlag, nehmen Sie es ab (s. Abb.). Schliessen Sie das abgenommene Objektiv mit Schutzdeckeln zu.
- Nehmen Sie den Deckel (4) vom auswechselbaren Objektiv (5) ab, indem Sie ihn gegen den Uhrzeigersinn drehen.
- Um das neue Objektiv anzubringen, legen Sie die Verzahnung des Objektivs mit Schlitz (3) des Gerätes deckungsgleich an, setzen Sie die Klinke zurück, drehen Sie das Objektiv im Uhrzeigersinn bis zum Anschlag, bis die Klinke (2) einklinkt.
- Wählen Sie im Untermenü den Punkt "Lens selection" (Auswahl des Objektivs) und drücken Sie die Taste M (1).
- Mithilfe Navigationstasten wählen Sie den dem montierten Objektiv entsprechenden Wert aus: 28, 38 oder 50.
- Bestätigen Sie die Auswahl durch das Drücken der Taste M (1).

SICHERHEITSMABNAHMEN:

- Beim Wechsel des Objektivs vermeiden Sie das Eindringen von Schmutz, Feuchtigkeit (Regentropfen) in das Gerät. Dies kann die Bildqualität bei weiterem Betrieb bewirken.
- Bei der Änderung der Anwendungsbedingungen von der Kälte auf die Wärme kann sich Beschlag auf der Linsenoberfläche und (oder) auf inneren Bestandteilen bilden. Um die Kondensatbildung zu vermeiden, legen Sie das Objektiv in einen wasserdichten Plastikbeutel, bevor Sie es in warme Umgebungsbedingungen bringen. Dann nehmen Sie es aus dem Beutel heraus, nachdem es sich allmählich erwärmt. Führen Sie gleiche Prozedur aus, wenn Sie das Objektiv von warmen in kalte Umgebungsbedingungen eintragen.
- Lassen Sie nie das Objektiv unter enorm hohen Temperaturen, z.B. im Auto unter direkten Sonnenstrahlen.

ESPAÑOL • LENTES HELION

Las lentes térmicas de colocación rápida con distancias focales de **F28 mm (79053)**, **F38 mm (79053)** y **F50 mm (79055)** se han diseñado para su uso como lentes extraíbles en los generadores de imágenes térmicas **HELION XP28**, **HELION XP38** y **HELION XP50**.

INSTALACIÓN DE UNALENTE TÉRMICA DE COLOCACIÓN RÁPIDA:

- Apague el dispositivo térmico.
- Mueva el cierre (2) del dispositivo térmico hacia atrás, gire la lente en el sentido contrario a las agujas del reloj hasta el final y retire la lente (consulte la imagen). Tape la lente que ha retirado con las cubiertas protectoras.
- Retire la cubierta (4) de la lente extraíble (5) girándola en el sentido contrario a las agujas del reloj.
- Coloque la nueva lente encajando los dientes de la lente en las ranuras (3) del dispositivo térmico, mueva el cierre hacia atrás y gire la lente en el sentido de las agujas del reloj hasta el final, hasta que el cierre (2) quede encajado.
- Seleccione el elemento "Selección de lente" en el menú y pulse el botón M (1).
- Utilizando los botones de navegación, seleccione el valor que corresponda a la lente instalada: 28, 38 o 50.
- Confirme su selección pulsando brevemente el botón M.

MEDIDAS DE SEGURIDAD:

- A la hora de cambiar la lente, evite la entrada de residuos y humedad (gotas de lluvia) en su dispositivos generador de imágenes térmicas, ya que esto podría afectar a la calidad de las imágenes.
- Al cambiar la lente de un entorno frío a un entorno cálido, es posible que se forme condensación en la superficie y/o en las partes internas de la lente. Para evitar esta condensación, introduzca la lente en una bolsa de plástico con cierre hermético antes de cambiar la lente de ubicación. Saque la lente de la bolsa cuando se haya templado. Siga el mismo procedimiento para llevar la lente de un entorno cálido a un entorno frío.
- No deje la lente a temperaturas excesivamente altas, como por ejemplo dentro de un coche o a plena luz del sol.

ITALIANO • LENTI HELION

Le lenti termiche a sgancio rapido con lunghezza focale pari a **F28 mm (79053)**, **F38 mm (79053)** e **F50 mm (79055)** sono progettate per l'utilizzo come lenti rimovibili per i visori termici **HELION XP28**, **HELION XP38** ed **HELION XP50**.

PER INSTALLARE UNALENTE TERMICA A SGANCIO RAPIDO ATTENERSI ALLA PROCEDURA ILLUSTRATA DI SEGUITO.

- Spegnere il visore termico.
- Spostare indietro il fermo (2) presente sul visore termico, ruotare la lente in senso antiorario fino in fondo e rimuoverla. Chiudere la lente rimossa con gli appositi coperchi protettivi.
- Rimuovere il coperchio (4) dalla lente rimovibile (5) facendolo ruotare in senso antiorario (vedere la figura).
- Installare una nuova lente facendone combaciare i denti con le scanalature (3) del visore termico, quindi spostare indietro il fermo e ruotare la lente in senso orario fino in fondo, fino a quando non scatta il fermo (2).
- Selezionare la voce "Selezione della lente" nel menu e premere il tasto M (1).
- Con i tasti di navigazione, selezionare un valore corrispondente alla lente installata: 28, 38 o 50.
- Confermare la scelta esercitando una pressione breve sul tasto M.

MISURE DI SICUREZZA:

- Quando si cambia la lente, evitare con attenzione che corpi estranei o umidità (gocce di pioggia) penetrino nel visore termico, poiché la qualità dell'immagine potrebbe risentirne.
- Quando si sposta la lente da un luogo freddo a uno caldo, sulla superficie e/o sulle parti interne potrebbe verificarsi la formazione di condensa. Per evitare la formazione di condensa, inserire la lente in una busta di plastica sigillata prima di spostarla. Estrarre la lente dalla busta non appena si sarà riscaldata. Seguire la stessa procedura quando si sposta la lente da un luogo caldo a freddo.
- Non lasciare la lente esposta a temperature eccessivamente alte, ad esempio all'interno di un'autovettura, o esposta direttamente alla luce del sole.

РУССКИЙ • ОБЪЕКТИВЫ HELION

Быстросъемные тепловизионные объективы с фокусным расстоянием **F28 мм (79053)**; **F38 мм (79053)** и **F50 мм (79055)** предназначены для использования в качестве сменных объективов для тепловизионных монокуляров **HELION XP28**; **HELION XP38**; **HELION XP50**.

ДЛЯ ТОГО ЧТОБЫ УСТАНОВИТЬ БЫСТРОСЪЕМНЫЙ ОБЪЕКТИВ:

- Выключите Ваш тепловизионный монокуляр.
- Сдвиньте назад защелку (2) на монокуляре, поверните против часовой стрелки до упора и снимите объектив. Закройте снятый объектив защитными крышками.
- Снимите стрелку (4) со сменного объектива (5), повернув ее по часовой стрелке (см. рис).
- Установите новый объектив, совместив зубцы объектива с пазами (3) прибора, сдвиньте защелку назад, и поверните объектив по часовой стрелке до упора, пока не защелкнется защелка (2).
- Выберите в подменю прибора пункт "Lens selection" ("Выбора объектива") и нажмите кнопку M (1).
- Кнопками навигации выберите значение, соответствующее установленному объективу: 28; 38 или 50.
- Подтвердите выбор нажатием кнопки M (1).

МЕРЫ ПРЕДОСТОРОЖНОСТИ:

- При смене объектива не допускайте попадания мусора, влаги (капель дождя) внутрь прибора - это может повлиять в дальнейшем на качество изображения.
- При перемещении объектива из холодных условий в теплую обстановку на поверхности линзы и (или) на внутренних деталях может сконденсироваться влага. В целях предотвращения конденсации влаги перед переносом объектива сначала поместите его в герметичный пластиковый пакет. Затем выньте объектив после того, как он постепенно нагреется. Выполняйте аналогичную процедуру при переносе объектива из теплых условий окружающей среды в холодные.
- Не оставляйте объектив в условиях чрезмерно высоких температур, например, в автомобиле, под прямыми лучами солнечного света.